

Registered / Registrato 08/09/2023

No 015033480-0001



**EUROPEAN UNION INTELLECTUAL
PROPERTY OFFICE
CERTIFICATE OF REGISTRATION**

This Certificate of Registration is hereby issued for the Registered Community Design identified below. The corresponding entries have been recorded in the Register of Community Designs.

**UFFICIO DELL'UNIONE EUROPEA PER
LA PROPRIETÀ INTELLETTUALE
CERTIFICATO DI
REGISTRAZIONE**

Il presente Certificato di Registrazione è emesso per il Disegno o Modello Comunitario registrato descritto di seguito. I dati corrispondenti sono stati iscritti nel Registro dei Disegni e Modelli Comunitari.

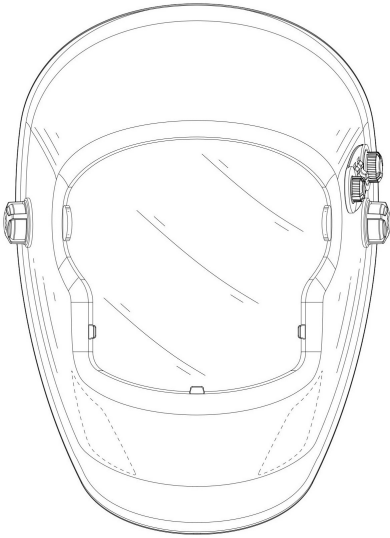
*The Executive Director / Il Direttore
esecutivo*

Christian Archambeau

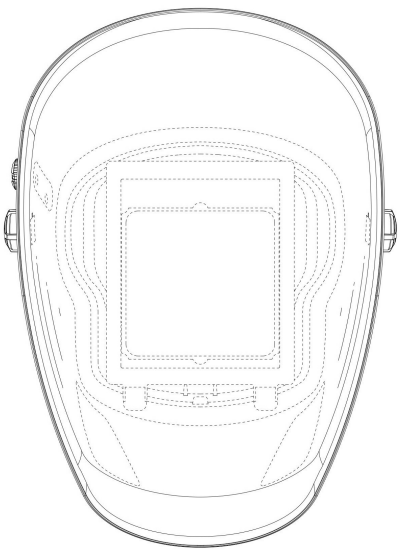




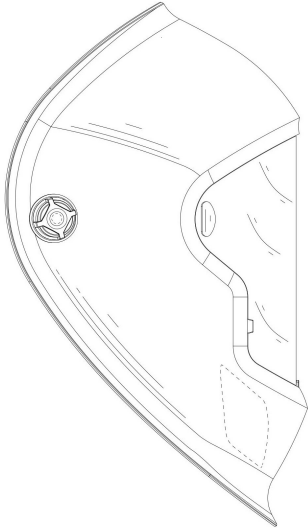
- 21 015033480-0001
25 EN - IT
22 08/09/2023
15 08/09/2023
45 12/09/2023
11 015033480-0001
72 Zhongshun Shui
Zuhua Chen
73 Taizhou Ruiling Optoelectronic Technology Co., Ltd
North side of Room 201
Building 16
Zeguo Electromechanical Entrepreneurship Park
Zeguo Town
Wenling City, Taizhou City, Zhejiang Province
REPÚBLICA POPULAR DE CHINA
74 PIER FRANCESCO PISTUDDI
V.LE DELLE MILIZIE 76
I-00192 ROMA
ITALIA
51 29 - 02
54 **BG** - Маски за заварчици (Част от -)
ES - Máscaras de soldador (parte de -)
CS - Svářečské masky (část -)
DA - Svejsemasker (del af -)
DE - Schweißermasken (Teil von -)
ET - Keevitusmaskid (osa -)
EL - Μάσκες συγκόλλησης (τμήματά τους -)
EN - Welding masks (part of -)
FR - Masques de soudeurs (partie de -)
IT - Maschere per saldatori (parte di -)
LV - Metinātāju maskas (- daļa)
LT - Suvirintojų kaukės (dalis -)
HR - Maske za zavarivače (kao dio -)
HU - Hegesztőpajzsok (...része)
MT - Maskri tal-welders (parti minn -)
NL - Laskappen (deel van -)
PL - Maski spawalnicze (część -)
PT - Máscaras de soldadores (parte de -)
RO - Măști de sudură (Părți de -)
SK - Zváračské masky (časť -)
SL - Varilne maske (del -)
FI - Hitsausnaamarit (osa -)
SV - Skyddsmasker för svetsning (del av -)
30 -
55 -



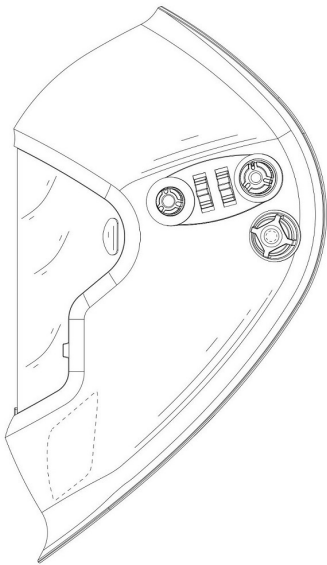
0001.1



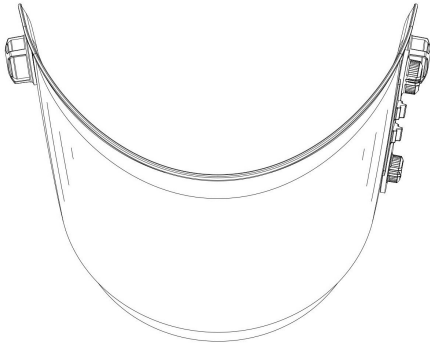
0001.2



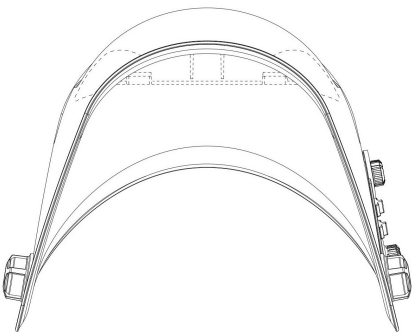
0001.3



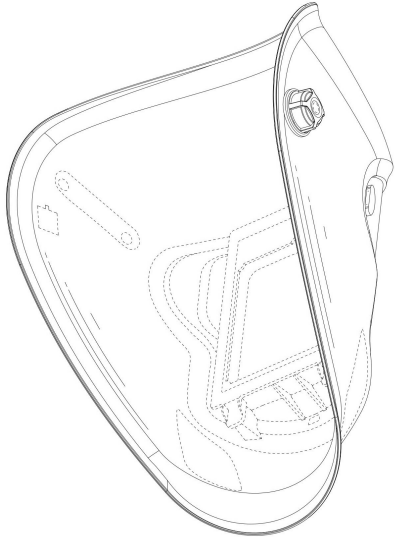
0001.4



0001.5



0001.6



0001.7